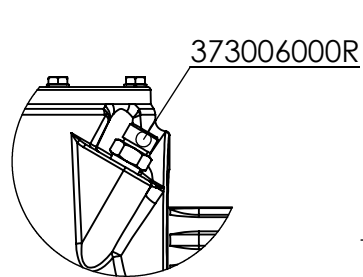
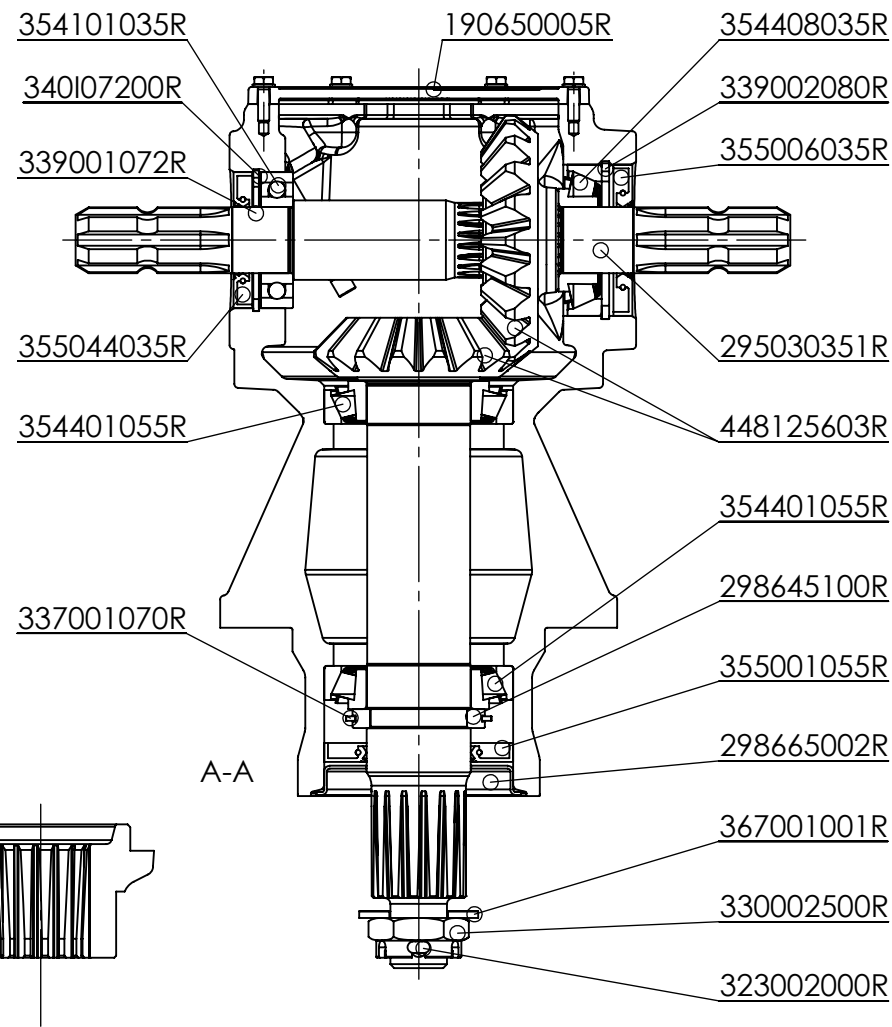
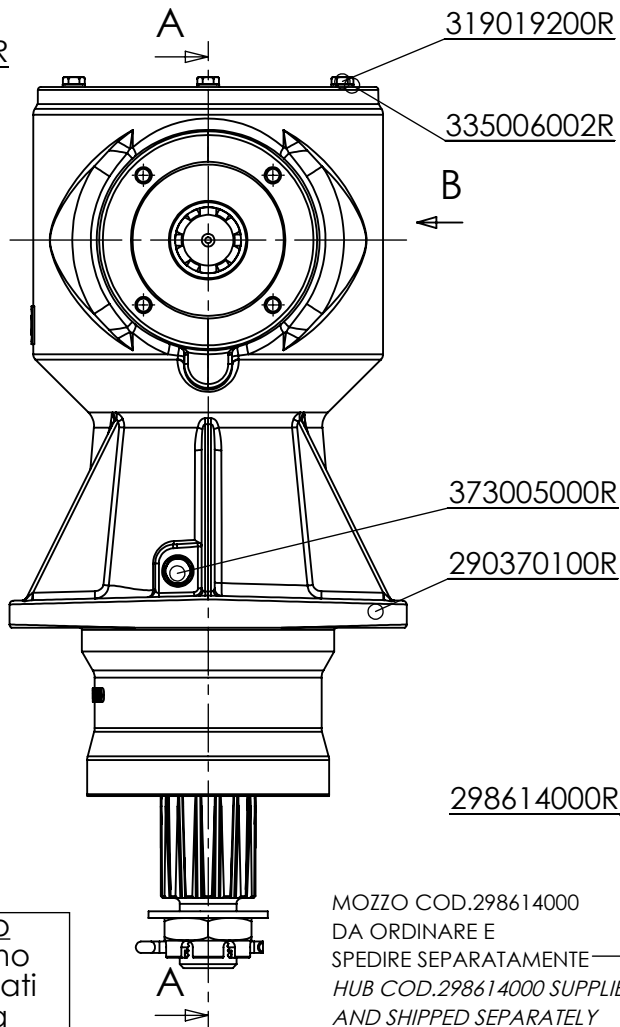


"DO NOT SCALE THIS PRINT - PLEASE INQUIRE IF THERE ARE QUESTIONS"

"NON INTERPRETATE IL DISEGNO ; SE AVETE DUBBI CHIEDETE"




Vista parziale da B
Partial view from B



Nota per montaggio
Dado e rondella vanno
forniti separati e montati
dopo la verniciatura
Note for assembling
Nut and washer are supplied
separately and assembled
after painting

MOZZO COD.298614000
DA ORDINARE E
SPEDIRE SEPARATAMENTE
HUB COD.298614000 SUPPLIED
AND SHIPPED SEPARATELY

Rev.	Descrizione / Description		Data / Date	Disegnato / Drawn by
	CODICE CALCOLI	CODICE RICHIESTA		
	—	BY160731		
ORIGINE	DESCRIZIONE			
S3070125004	RINVIO 3070 R=1.25 MONT.G - DANI-TECH			
DISEGNATO				
M.Pini				
DATA			CODICE	REV.
04-10-2016			S3070125034	0